



Schmelzen

MF Induktionsofenanlage Typ Smart FS

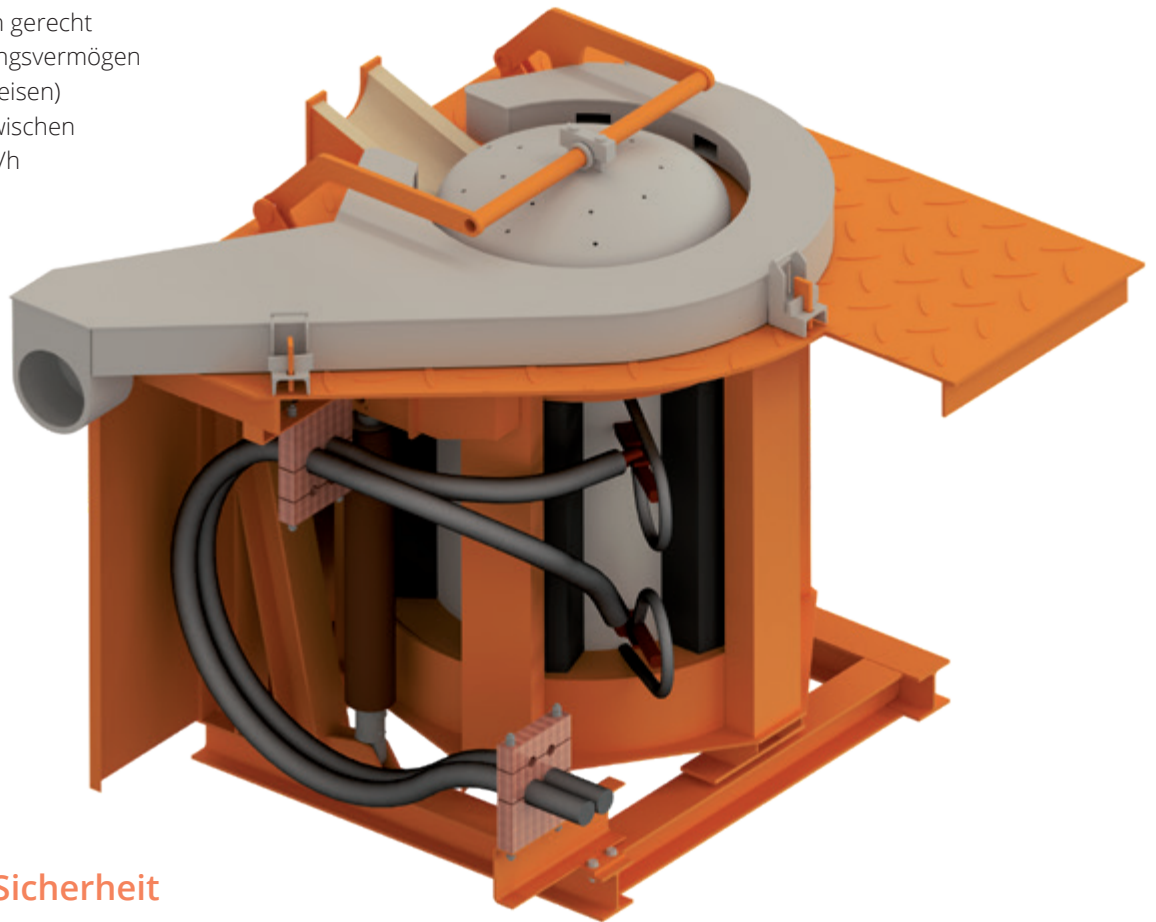
www.abpinduction.com

ABP | PEOPLE.
INDUCTION | TECHNOLOGY.
SUCCESS.

MF Induktionsofenanlage

Verfügbare Ausführungen

- Werden den Anforderungen zum Schmelzen von Eisen- und Nichteisenmetallen gerecht
- 300–800 kg Fassungsvermögen (bezogen auf Gusseisen)
- Schmelzleistung zwischen 400 kg/h–1.200 kg/h



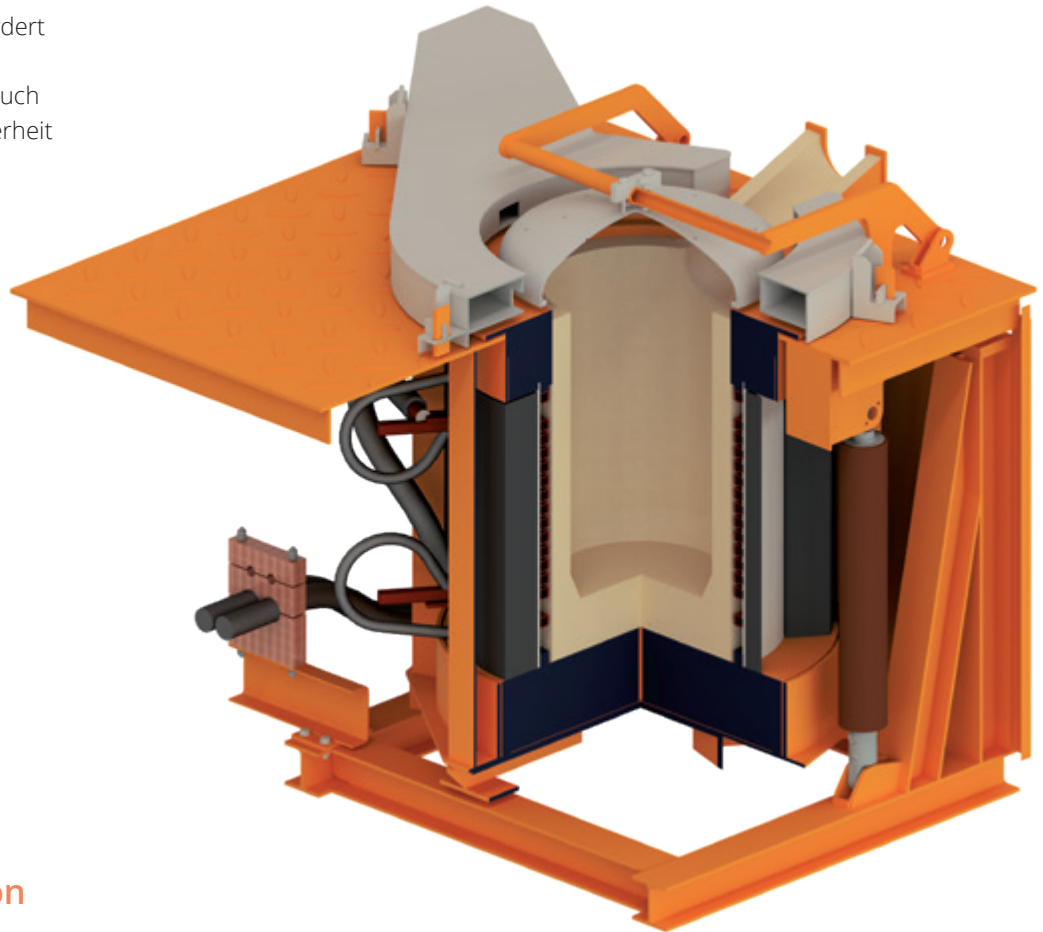
Verbesserte Sicherheit

- Bewährte Erdschlussüberwachung
- Automatische Prüfung der Baderdung
- Automatische Wiedereinschaltung der Überwachung nach manueller Überbrückung
- Automatischer Selbsttest
- Ofenspule im »Igel«-Design zur Vermeidung von Ofendurchbrüchen

Typ Smart FS

Spulendesign

- Lange Lebenszeit durch rechteckiges Kupferprofil
- Segmenttechnologie fördert »Atmen« der Spule
- Niedriger Energieverbrauch
- Igelspule für mehr Sicherheit



Ofenkonstruktion

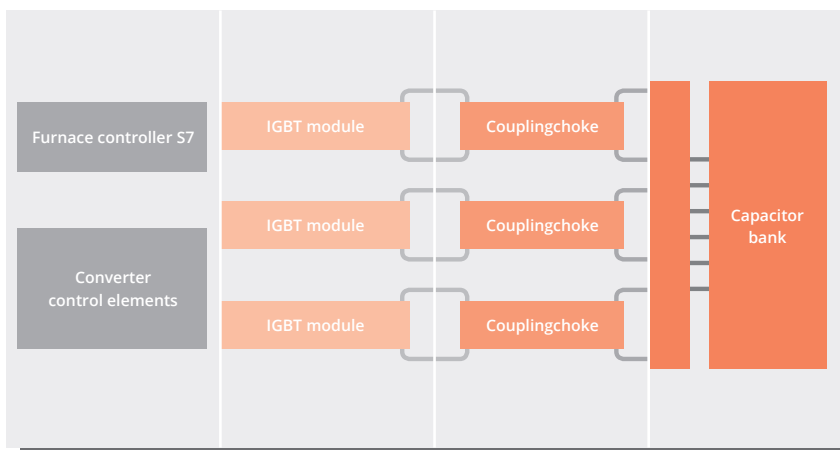
- Offene Bauweise für einfache Instandhaltung
- Magnetjoche für höhere Effizienz und Reduktion der Streufelder
- Separater Ofenkopf einfach austauschbar reduziert Stillstandszeiten

Schmelzprozessor PRODAPT® - Advanced (optional)

- SPS-basiert
- Berechnung des Energiebedarfes anhand des Ofeninhaltes
- Steuerung der Energiezufuhr für Schmelz-, Warmhaltebetrieb, Kalt-Anfahren und Sintern
- Erfassung und Darstellung der Betriebsdaten und -zustände
- Systemüberwachung und Alarmauslösung
- Umfassende Auswertung

Effiziente Stromversorgung mit moderner IGBT-Technologie

- Kompaktes Design durch modulare Bauweise
- Hoher Wirkungsgrad
- Gemeinsamer Kühlkreis für Öfen und Energieversorgung
- Erhöht Standzeiten durch kurze Reparaturzeiten im Störfall
- Leistungsfaktor $\cos \varphi > 0,95$ bei allen Betriebsarten



Typ Smart FS



Vorteile auf einen Blick

- Für Eisen- und Nichteisenmetalle
- Hohe Zuverlässigkeit und Verfügbarkeit
- Geringer Energieverbrauch
- Hohe Betriebssicherheit
- Wartungsfreundliches Design
- Niedrige Lebenszykluskosten
- Energieversorgung in moderner IGBT-Ausführung
- Kompakte Aufstellung auch bei geringer Platzverfügbarkeit

Ihre Kontakte

DEUTSCHLAND

ABP Induction Systems GmbH
Kanalstraße 25
44147 Dortmund
Telefon: +49 (0) 231 - 997 - 0
Telefax: +49 (0) 231 - 997 - 2293

RUSSLAND

ABP Induction Systems GmbH
Branch Office
Ryazanski prospect, 75/4
109456 Moscow
Telefon: +7 (495) 620 57 26
Telefax: +7 (495) 620 57 26

INDIEN

ABP Induction Systems Pvt. Ltd.
E-120/Unit-2, Manjusar GIDC Industrial Area
Opp. Du Pont factory.
Savli - 391775, Vadodara
Telefon: +91 2667 264808/809
Telefax: +91 2667 264808/810

CHINA

ABP Induction Systems (Shanghai) Co. Ltd.
No.118, Lane 289 Fulian II Rd.
Baoshan District,
Shanghai 201906
Telefon: +86 (0) 21 - 5639 1278
Telefax: +86 (0) 21 - 5639 0822

USA

ABP Induction LLC
1460 Livingston Ave.
North Brunswick, NJ 08902
Telefon: +1 732 - 932 - 6400
Telefax: +1 732 - 828 - 7274

MEXIKO

ABP Induction Systems SRL de CV
Priv. La Puerta 2882-4
Parque Ind. La Puerta
Santa Catarina, N.L. 66350
Telefon: +52 81 8390 - 2775
Telefax: +52 81 8390 - 2774

SÜDAFRIKA

ABP Induction Furnaces (PTY) Ltd.
77 Heidelberg Rd.
City Deep/Johannesburg
Telefon: +27 (0) 11 623 1814/17
Telefax: +27 (0) 11 623 1809

SCHWEDEN

ABP Induction AB
Spännarhyttans Ind. område
738 92 Norberg
Telefon: +46 223 23135
Telefax: +46 223 21429

THAILAND

ABP Induction Ltd.
80/1 Moo 11, Phaholyotin Road
Tambol Klong Nueng
Amphur Klong Luang
Pathumthanee 12120
Telefon: +66 25 29 34 57
Telefax: +66 25 29 34 84